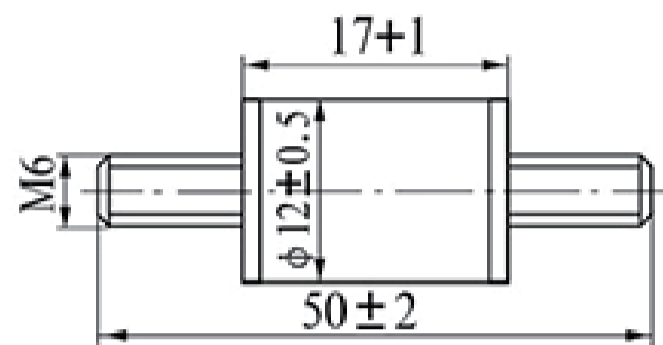


2RxxAI-Q



2Rxx-L60

项目 Item	规格 Specification							单位 Unit
	2R230 AI-Q	2R300 AI-Q	2R350 AI-Q	2R470 AI-Q	2R600 AI-Q	2R800 AI-Q	2R1000 AI-Q	
	2R230 L-60	2R300 L-60	2R350 L-60	2R470 L-60	2R600 L-60	2R800 L-60	2R1000 L-60	
标称直流击穿电压 Nominal DC Spark-over Voltage (100V/S)	230 ±20%	300 ±20%	350 ±20%	470 ±20%	600 ±20%	800 ±20%	1000 ±20%	V
最大冲击击穿电压 Maximum impulse spark- over voltage (1KV/us)	700	800	850	900	1100	1300	1500	V
耐冲击电流 (短波) Impulse discharge current (8/20us, 15times)	40	40	40	40	40	40	40	KA
耐交流电流 AC discharge current (50Hz, 0.2s, 5times)	100	100	100	100	100	100	100	A
最小绝缘电阻 Minimum insulation resistance	10	10	10	10	10	10	10	GΩ
最大极间电容 Maximum capacitance (1MHZ)	10	10	10	10	10	10	10	pF

大通流容量，适用于电源防雷（3+1模块）、铁路电力及电力系统防护